



Die einzige Waage ihrer Klasse mit berührungslosen Sensoren, bei denen Sie die Hände frei haben!

OHAUS legt wieder einmal die Messlatte für Waagen ein gutes Stück weit höher! Die Waagen der Reihe NavigatorTM bieten eine einzigartige Kombination von Funktionen, einschließlich der berührungsfreien Sensoren, extrem kurzer Reaktionszeit, überragendem Überlastschutz und eignen sich für vielfältige Wäganwendungen.

Zu den Standardmerkmalen gehören:

- **Berührungslose Sensoren**—Ausgestattet mit zwei berührungslosen Sensoren haben Sie die Hände frei und können sich voll und ganz auf die Proben konzentrieren. Die berührungsfreie Steuerung der Funktionen Nullstellen, Drucken oder Tara verhindert das Übersehen unerwünschter Probenreste auf der Tastatur. Die beiden Sensoren sind unabhängig voneinander einstellbar und können mit bis zu 36 Bedienungsfunktionen belegt werden.
- **Eine Sekunde Stabilisierungszeit**—Die Stabilisierungszeit der Navigator-Waagen liegt unter 1 Sekunde und liefert stabile und genaue Wäageergebnisse. Der Benutzer kann damit effizienter und produktiver arbeiten, der Durchsatz wird ebenfalls gesteigert.
- **Hervorragender Überlastschutz**—Die Navigator verfügt über einen hervorragenden Überlastschutz, mit dem die Waage sogar Belastungen standhält, die bis zu 400 % der Nennkapazität betragen. Das schützt vor Schäden an der Waage durch starke Stöße oder Überlastung. Die integrierte Transportsicherung schützt die Wägezelle vor Beschädigungen während des Transports oder der Lagerung.
- **LCD-Anzeige**—Die Navigator ist mit einer LCD- Anzeige für bestmögliche Ablesbarkeit unter allen Lichtverhältnissen ausgestattet. Egal ob Sie die Navigator in Räumen oder unter freiem Himmel einsetzen - mit den großen Ziffern und Anzeigen sind Wäageergebnisse schnell und einfach abzulesen.

Navigator[®] Tragbare Waagen

Mit ihrer in diesem Marktsegment unvergleichlichen Mischung aus Funktions-vielfalt, Vielseitigkeit und Leistung ist die OHAUS-Navigator für Wägaufgaben in den Bereichen Industrie, Lebensmittel und Labor bestens geeignet.

Unübertroffene Sauberkeit

- Ausgestattet mit zwei berührungslosen Sensoren haben Sie die Hände frei und können sich voll und ganz auf die Proben konzentrieren. So bleibt die Waage frei von Verunreinigungen. Die berührungsfreie Steuerung von Tara, Nullstellen, Drucken, Funktion und Einstellen der Hintergrundbeleuchtung der Anzeige reduziert die erforderlichen Eingaben per Tastatur. Kreuzkontaminationen oder das Übersehen unerwünschter Reste auf oder von der Waage werden so wirkungsvoll unterbunden.
- Die polierte Waagschale, das korrosionsbeständige Kunststoffgehäuse und der gegen verschüttete Substanzen unempfindliche Unterbau der Waagschale unterstreichen die hygienische, leicht sauber zu haltende Konstruktion.
- Die optional erhältliche Arbeitsschutzabdeckung bedeckt Gehäuse und Tastatur vollständig und schützt so vor verschütteten Substanzen, Staub und Verunreinigungen.

Unerreichte Produktivität

- Mit einer Stabilisierungszeit von weniger als 1 Sekunde liefert die Waage schnelle, genaue und wiederholbare Wägeregebnisse. Der Benutzer kann damit effizienter arbeiten und ist produktiver.
- Mit der optional erhältlichen internen wiederaufladbaren Bleibatterie kann die LCD-Version mit voller Batterie bis zu 100 Stunden (oder 12 Tage jeweils 8 Stunden lang) betrieben werden. Mit dieser Ausstattung kann die Waage überall dort eingesetzt werden, wo kein Netzanschluss vorhanden ist. Die wiederaufladbare Batterie spart den häufigen Batteriewechsel und damit auch Wartungs- bzw. Betriebskosten.
- Ein Wink mit der Hand über die berührungslosen Sensoren spart Zeit, die das Drücken der Tasten kostet. Es ist nicht nur bequemer, sondern auch effizienter.
- Die LCD-Anzeige mit heller Hintergrundbeleuchtung ist unter allen Bedingungen hervorragend ablesbar, egal ob in Räumen oder unter freiem Himmel. Dank großer Ziffern und Anzeigen sind Wägeregebnisse schnell und einfach abzulesen.

Unübertreffliche Haltbarkeit

- Mit einem auf hohe Belastbarkeit ausgelegten mechanischen Überlastschutz kann die Waage Lasten bis zum 4-Fachen ihrer Nennkapazität schadlos überstehen.
- Die Waagschale ist aus hochfestem Edelstahl 304, das Gehäuse aus schlagzähem ABS-Kunststoff gebaut. Damit kann die Waage über Jahre hinweg auch unter härtesten Bedingungen betrieben werden.
- Die berührungslosen Sensoren erübrigen die Bedienung der Tastatur per Hand, mit einem Messer oder anderen spitzen Gegenständen. Das bedeutet weniger Verschleiß und trägt zur Verlängerung der Lebensdauer der Waage bei.



Navigator XT



Navigator XL



Navigator mit rechteckiger Waagschale



Navigator mit runder Waagschale

Merkmale

Optional interne wiederaufladbare Batterie

Damit sind Sie vollkommen unabhängig und können die Waage überall einsetzen! Die versiegelte Bleibatterie erspart den lästigen Batteriewechsel und senkt die Betriebskosten.



Vielfältige Wägeanwendungen

Die Navigator ist auf Vielseitigkeit ausgelegt. Vielfältige Wägeanwendungen: Zählen, Prozentwägen, Kontrollwägen, Anzeigespeicher und Summieren stehen für einen breiten Anwendungsbereich in Qualitätskontrolle, Lagerverwaltung, Versand und Wareneingang, Rezepturen sowie für Rezepturwägen, Portionieren und andere weit verbreitete Anwendungen.

Schnittstellen-Sets für RS232, USB oder Ethernet erhältlich

Diese einfach zu installierenden optionalen Schnittstellen verbinden die Waage mit Peripheriegeräten wie Drucker und/oder Datenspeicher. Jeder Satz enthält die passenden Kabel, es müssen also keine zusätzlichen Kabel erworben werden.



Anzeige mit Hintergrundbeleuchtung



Die LCD-Anzeige mit heller Hintergrundbeleuchtung ist bei allen Lichtverhältnissen optimal ablesbar. Egal ob in Räumen oder unter freiem Himmel - mit den großen Ziffern und Anzeigen sind Wägebearbeitungen schnell und einfach abzulesen.

Rutschfeste Nivellierfüße

Einzel einstellbare Füße mit Gummipolster gewährleisten einen stabilen und sicheren Stand auf dem Verkaufstresen und schützen die Waage davor, herumzusrutschen oder gar vom Tresen zu fallen.

Berührungslose Sensoren

Zwei berührungslose Sensoren sind unabhängig voneinander einstellbar und können mit bis zu 36 Bedienungsfunktionen belegt werden, die ohne Tastendruck erfolgen. Das verlängert die Lebensdauer der Bedienungstasten und hält die Waage sauber. Die Sensoren steuern: Tara, Nullpunkt, Drucken, Funktion und Hintergrundbeleuchtung der Anzeige.

Schalter Menüsperrung

Ein Schalter zum Sperren der Menüeinstellungen bietet zusätzlichen Schutz vor unerwünschten Änderungen an den Waageeinstellungen. Stellen Sie die Waage gemäß Ihren speziellen Anforderungen ein und betätigen Sie anschließend diesen Schalter, um Änderungen oder Kalibriervorgänge zu unterbinden.



Transportsicherung

Die Transportsicherung schützt die Wägezelle vor übermäßig hoher Druckbelastung und stellt sicher, dass die Waage ohne Transportschäden betriebsbereit beim Empfänger ankommt. Vor Inbetriebnahme der Waage ist die Transportsicherung unbedingt zu entriegeln, beim Transport zu verriegeln.

Beleuchtete Nivellierlibelle an der Vorderseite

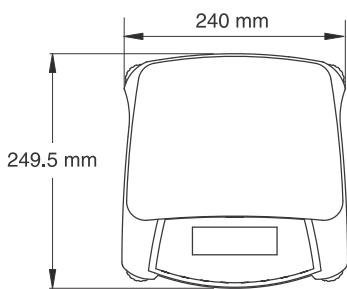
Die eingebaute Libelle wird beim Einschalten beleuchtet. So fällt sie auf und erinnert den Benutzer daran, die Waage vor Gebrauch korrekt zu nivellieren.



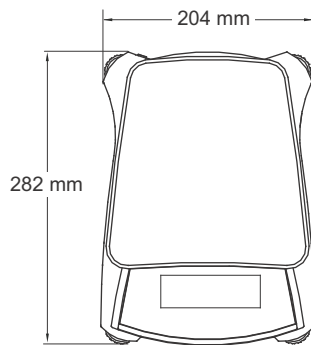
Modelle mit EU-Zulassung

Für zulassungs- und eichpflichtige Anwendungen bekommen Sie die Navigator und Navigator XT auch als für Europa zertifizierte Modelle (Klasse III).

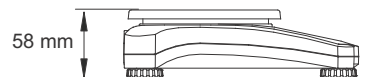
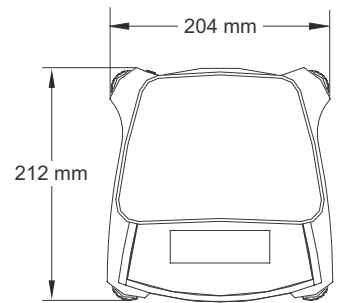
Außenabmessungen



Navigator XT



Navigator XL



Navigator

Anwendungsbereiche

Labor und Forschung

Leicht zu reinigen, genau und benutzerfreundlich für Laboranwendungen. Schnelle Konfiguration, gegen verschüttete Materialien unempfindliches Gehäuse, Prozentwägefunktion und Sicherheitseinrichtungen machen diese Waage zur idealen Lösung für Laboranwendungen wie Rezepturwägen, Qualitätskontrollen, Prüfung und Laborversuche..



Industrie und Produktion

Mit ihrem robusten Aufbau ist sie ideal geeignet für leichte bis mittelschwere Anwendungen in der Industrie, wie z.B. Mischen von Farben und Druckerfarben, Verpackung, Stichproben und Stückzählen. Mit einem bis zu 400 % sicheren Überlastschutz sind die internen Komponenten bestens geschützt. Die extrem kurze Stabilisierungszeit von nur 1 Sekunde steigert Effizienz und Produktivität des Benutzers.



Heimanwendung, gewerbliche Nutzung und Fertigung

Robust, tragbar und zuverlässig: Die ideale Waage für Anwendungen in Versand, Wareneingang, Haus und Lagerbereichen. Der Anzeigespeicher zeigt das Gewicht an und behält die Anzeige bei. So können auch übergroße Stücke zunächst bequem gewogen werden und nach dem Entfernen von der Waagschale ist das Gewicht abzulesen. Batteriebetrieb, Zähl- und Kontrollwägefunktionen erweitern den Einsatzbereich für Hobbys, Bestandsverwaltung, Prüfung und Qualitätskontrolle. Außerdem bekommen Sie für zulassungs- und eichpflichtige Anwendungen die Navigator und Navigator XT auch als für Europa zertifizierte Modelle (Klasse III) für den gewerblichen Einsatz oder alle Anwendungen, die eine geeichte Waage erfordern.



Lebensmittel und Portionieren

Mit ihrer hygienischen, wartungsarmen und robusten Ausführung eignet sich die Waage hervorragend für Anwendungen in den Bereichen Lebensmittelservice, Portionierung und Vorverpackung. Verschiedene Wägeeinheiten wie lb, oz, lb:oz (einschließlich 1/8 Bruchwert), kg, g und Prozent- und Kontrollwägefunktionen erweitern den Einsatzbereich erheblich, z.B. hinter dem Tresen, im Vorbereitungsbereich und in Küchen.



Allgemeine technische Daten - Navigator, Navigator XL, Navigator XT

Stabilisierungszeit	≤1 Sekunde
Tarabereich	Bis Kapazitätsgrenze
Netzanschluss	12 V DC, 0,42 A Netzteil (enthalten), 100 - 240 V, 0,25 A 50 - 60 Hz
Kalibrierung	Vom Benutzer wählbare Messspannenkalibrierung / digital mit externem Gewicht
Relative Feuchte im Betrieb	20 % bis 85 %
Anzeige	LCD: sechsstellig, Siebensegment-LCD mit weißer LED-Hintergrundbeleuchtung
Anzeigegröße	Ziffern 20 mm
Anzeigen für Kontrollwägen	Kontrollwägenanzeige mit LCD
Tastenfeld	4 erhöhte Funktionstasten mit fühlbarem Druckpunkt und 2 berührungslose Sensoren
Nivellieren	Beleuchtete Nivellierlibelle an der Vorderseite / verstellbare Nivellierfüße mit rutschfesten Gummipolstern
Überlastkapazität	400 % der Nennkapazität
Stromsparfunktion	Vom Benutzer einstellbare automatische Selbstabschaltung nach 5 Minuten Nichtgebrauch
Lagerbedingungen	-20 °C bis 55 °C bei 10 % bis 90 % relativer Feuchte, nicht kondensierend.

Standardmodelle – Navigator XT

Modelle	NVT1601	NVT3201	NVT6401	NVT10001	NVT16000	NVT1601M	NVT3200M	NVT6400M	NVT16000M
Kapazität	1600 g	3200 g	6400 g	10000 g	16000 g	1600 g	3200 g	6400 g	16000 g
Ablesbarkeit	0.1 g	0.2 g	0.5 g	0.5 g	1 g	0.5 g	1 g	2 g	5 g
Eichwert e	N/A	N/A	N/A	N/A	N/A	0.5 g	1 g	2 g	5 g
Wiederholbarkeit	0.1 g	0.2 g	0.5g	0.5 g	1 g	0.5 g	1 g	2 g	5 g
Linearität	±0.2 g	±0.4 g	±1 g	±1 g	±2 g	±0.5 g	±1 g	±2 g	±5 g
Messspannenkalibrierung	1 kg	2 kg	5 kg	10 kg	10 kg	1 kg	2 kg	5 kg	10 kg
Kalibriergewicht Linearitätskalibrierung	1 kg, 1.5 kg	2 kg, 3 kg	3 kg, 6 kg	5 kg, 10 kg	10 kg, 15 kg	1 kg, 1.5 kg	2 kg, 3 kg	3 kg, 6 kg	10 kg, 15 kg
Anwendungen	Wägen, Prozentwägen, Stückzählen, Kontrollwägen, Anzeigespeicher, Summieren								
Wägeeinheiten	Gramm, Kilogramm, Pfund, Unze (dezimal oder Bruchteil), Pfund:Unze (dezimal oder Bruchteil), Unze Troy, Grain, Newton, Karat, Pennyweight, Hongkong Tael, Taiwan Tael, Singapur Tael, Tical, Tola					Gramm, Kilogramm			
Waagschalenabmessung (B x T)	230 x 174 mm								
Abmessungen Waage (B x T x H)	240 x 250 x 70 mm								
Versandabmessungen (B x T x H)	385 x 335 x 170 mm								
Nettogewicht*	1,5 kg								
Versandgewicht*	2,3 kg								
Betriebstemperaturbereich	10 °C bis 40 °C					0 °C bis 40 °C			
Batteriebetrieb	4 C (LR14) Batterien (nicht im Lieferumfang enthalten) oder interne wiederaufladbare Bleibatterie (optional), 6 V, 1,2 Ah								
Schutzart	IP43								

Standardmodelle – Navigator XL

Modelle	NVL511	NVL1101	NVL2101	NVL5101	NVL10000	NVL20000
Kapazität	510 g	1100 g	2100 g	5100 g	10000 g	20000 g
Ablesbarkeit	0.1 g	0.1 g	0.1 g	0.5 g	1 g	1 g
Wiederholbarkeit	0.1 g	0.1 g	0.1 g	0.5 g	1 g	1 g
Linearität	±0.2 g	±0.2 g	±0.2 g	±1 g	±2 g	±2 g
Messspannenkalibrierung	300 g	500 g	1 kg	3 kg	5 kg	10 kg
Kalibriergewicht Linearitätskalibrierung	300 g, 500 g	500 g, 1000 g	1 kg, 2 kg	3 kg, 5 kg	5 kg, 10 kg	10 kg, 20 kg
Anwendungen	Wägen, Prozentwägen, Stückzählen, Kontrollwägen, Anzeigespeicher, Summieren					
Wägeeinheiten	Gramm, Kilogramm, Pfund, Unze (dezimal oder Bruchteil), Pfund:Unze (dezimal oder Bruchteil), Unze Troy, Grain, Newton, Karat, Pennyweight, Hongkong Tael, Taiwan Tael, Singapur Tael, Tical, Tola					
Batteriebetrieb	4 C (LR14) Batterien (nicht im Lieferumfang enthalten) oder interne wiederaufladbare Bleibatterie (optional), 6 V, 1,2 Ah					
Waagschalenabmessung (B x T)	194 x 203 mm					
Abmessungen Waage (B x T x H)	204 x 282 x 74 mm					
Versandabmessungen (B x T x H)	390 x 325 x 170 mm					
Nettogewicht*	1,5 kg					
Versandgewicht*	2,3 kg					
Betriebstemperaturbereich	10 °C bis 40 °C					

* 1 und /3 Modelle sind 0,5 kg schwerer

Navigator® Tragbare Waagen

Standardmodelle – Navigator

Modelle	NV212	NV511	NV1101	NV2101	NV4101	NV5101	NV311M	NV3100M
Kapazität	210 g	510 g	1100 g	2100 g	4100 g	5100 g	310 g	3100 g
Ablesbarkeit	0.01 g	0.1 g	0.1 g	0.1 g	0.2 g	0.5 g	0.1 g	1 g
Eichwert e	N/A	N/A	N/A	N/A	N/A	N/A	0.1 g	1 g
Wiederholbarkeit	0.01 g	0.1 g	0.1 g	0.1 g	0.2 g	0.5 g	0.1 g	1 g
Linearität	±0.02 g	±0.2 g	±0.2 g	±0.2 g	±0.4 g	±1 g	±0.1 g	±1 g
Messspannenkalibrierung	200 g	300 g	500 g	1 kg	2 kg	3 kg	200 g	2 kg
Kalibriergewicht Linearitätskalibrierung	100 g, 200 g	300 g, 500 g	500 g, 1000 g	1 kg, 2 kg	2 kg, 4 kg	3 kg, 5 kg	200 g, 300 g	2 kg, 3 kg
Anwendungen	Wägen, Prozentwägen, Stückzählen, Kontrollwägen, Anzeigespeicher, Summieren							
Wägeeinheiten	Gramm, Kilogramm, Pfund, Unze (dezimal oder Bruchteil), Pfund:Unze (dezimal oder Bruchteil), Unze Troy, Grain, Newton, Karat, Pennyweight, Hongkong Tael, Taiwan Tael, Singapur Tael, Tical, Tola						Gramm	Gramm, Kilogramm
Batteriebetrieb	4 AA (LR6) Batterien (nicht im Lieferumfang enthalten)							
Waagschalenabmessung (B x T)	Ø 120 mm	190 x 138 mm					Ø 120 mm	190 mm x 138 mm
Abmessungen Waage (B x T x H)	204 x 212 x 58 mm							
Versandabmessungen (B x T x H)	305 x 255 x 134 mm							
Nettogewicht	0,9 kg							
Versandgewicht	1,4 kg							
Betriebstemperaturbereich	10 °C bis 40 °C						0 °C bis 40 °C	

Zu den Standardmerkmalen gehören:

Diebstahlsicherungsöse, Stabilitätsanzeige, Software mit Anzeigen für Überlast / Unterlast, Batterieladestandanzeige, einstellbare automatische Abschaltung, Netzteil, vom Benutzer einstellbare Hintergrundbeleuchtung, Druckoptionen und Kommunikation.

Zubehör

Wiederaufladbarer Batteriesatz, Navigator XL, Navigator XT.....	83032106
RS232-Schnittstellen-Set, Navigator	83032107
USB-Schnittstellen-Set, Navigator	83032108
Ethernet-Schnittstellen-Set, Navigator	83032109
Arbeitsschutzabdeckung, Navigator	83032223
Arbeitsschutzabdeckung, Navigator XL	83032222
Arbeitsschutzabdeckung, Navigator XT	83032221
Transportkoffer, Navigator	83032226
Transportkoffer, Navigator XL	83032225
Transportkoffer, Navigator XT	83032224

Zulassungen

- **Elektromagnetische Verträglichkeit:** C-Tick, CE Klasse B, FCC Klasse B, ICES-003 Klasse B
- **Sicherheit (Netzteil):** C-Tick, CCC, CE, cCSAus, KTL, PSE, TÜV-GS
Entspricht der Richtlinie 2002/96/EU über Elektro- und Elektronik-Altgeräte (WEEE)
Entspricht der Richtlinie 2002/95/EC EG-Richtlinie 2002/95/EG zur Beschränkung der Verwendung bestimmter gefährlicher Stoffe in Elektro- und Elektronikgeräten (RoHS)
- **Qualität:** Registriertes Qualitätsmanagementsystem von OHAUS gemäß ISO 9001:2008

OHAUS Europe GmbH
Im Langacher 44
8606 Greifensee
Schweiz

e-mail: ssc@ohaus.com
Tel: 0041 22 567 53 19
e-mail: tsc@ohaus.com
Tel: 0041 22 567 53 20

www.ohaus.com
Mit Niederlassungen in Europa,
Asien und Lateinamerika

ISO 9001:2008
Registriertes Qualitäts-
managementsystem

